



Appareil de pasteurisation de terre

Numéro de machine

Année de construction

STERILO 7 K/A _____

Mode d'emploi

Harter Elektrotechnik
Schloßhof 95

D-77773 Schenkenzell

Tel.: 0049 / 7836 / 7667

Fax: 0049 / 7836 / 7540

Sauf modifications techniques!

9501

TABLE DES MATIÈRES

1.	INDICATIONS GÉNÉRALES	03
1.1.	Préface	03
1.2.	Symboles pour les recommandations de sécurité	03
2.	DESCRIPTIF DE L'APPAREIL	05
2.1.	Généralités	05
2.2.	Caractéristiques techniques	05
3.	SÉCURITÉ	07
3.1.	Utilisation selon les prescriptions	07
3.2.	Périls surgissants	07
3.3.	Instructions d'emploi	08
3.4.	Interdictions d'emploi	08
3.5.	Renvoi général à la sécurité de l'emploi	08
3.6.	Comportement en cas d'urgence: fonction arrêt d'urgence	08
4.	DONNÉES TECHNIQUES	09
4.1.	Image de mesures	09
4.2.	Données de rendement	09
5.	TRANSPORT ET EMBALLAGE	11
6.	MONTAGE / INSTALLATION	13
6.1.	Mesures de sécurité durant mise en place et raccordement électrique	13
6.2.	Mise en place	13
6.3.	Raccordement électrique	13
7.	MISE EN SERVICE ET MARCHÉ	15
7.1.	Éléments de commande	15
7.2.	Maniement	16
8.	ENTRETIEN ET MAINTIEN EN ETAT DE MARCHÉ	19
9.	GARANTIE	21
APPENDICE:		
A	Tableau des pièces de rechange et des pièces d'usure Appareil de pasteurisation de terre STERILO 7 K/A	22
B	Plan de la course du courant: Appareil de pasteurisation de terre STERILO 7 K/A	23

1. INDICATIONS GÉNÉRALES

1.1. Préface

Ce mode d'emploi contient des informations et instructions pour la mise en service, le maniement, l'entretien et le bon fonctionnement en état de marche de l'appareil de pasteurisation de terre STERILO 7 K/A.

Les dommages causés par la non-observation du mode d'emploi dégagent la firme Harter de toutes responsabilités.

Les modifications techniques réalisées sur l'appareil STERILO 7 K/A dans son ensemble ou sur une de ses pièces afin d'en améliorer le fonctionnement sont à réaliser uniquement par la firme Harter.

Le droit d'auteur pour l'ensemble du mode d'emploi reste chez
Harter Elektrotechnik
Schloßhof 95
D-77773 Schenkenzell

1.2. Symboles pour les recommandations de sécurité



ATTENTION:

Ce Symbol et ce titre sont utilisés pour indiquer une situation éventuellement dangereuse. L'inobservation des indications de travail peut entraîner des accidents graves et/ou endommager de l'appareil.



RECOMMANDATION:

Ce symbole et ce titre sont utilisés pour attirer l'attention sur une information spéciale, p.e. sur des tuyaux de travail utiles.

2. DESCRIPTIF DE L'APPAREIL

2.1 GÉNÉRALITÉS

Appareil de pasteurisation STERILO 7 K/A

Le système de pasteurisation STERILO, éprouvé dans des milliers de cas depuis des dizaines d'années, garantit une qualité optimale des terres de culture. Grâce à des améliorations permanentes un appareil d'excellente qualité a été obtenue, de sorte que l'utilisateur puisse en cas d'emploi et d'entretien correct bénéficier d'une qualité constante pendant des dizaines d'années.

2.2. Caractéristiques techniques

- Matériau du modèle résistant à la corrosion.
- Bonne conductibilité thermique
- Construction résistante à la distorsion
- Maniement facile
- Unité de contrôle de température avec débranchement automatique du chauffage

3. SÉCURITÉ

3.1. Utilisation selon les prescriptions

L'appareil de pasteurisation HARTER STERILO 7 K/A a été conçu pour la pasteurisation de terre de culture et de terreau.

Les terres sont pasteurisées dans l'appareil de pasteurisation de terre STERILO 7 K/A avec l'humidité propre à la terre, dans une fourchette de températures de 70 °C à 90 °C, selon les parasites qui se trouvent dans la terre.

3.2. Périls surgissants

**ATTENTION:****Danger d'incendie!**

Pasteuriser le poussier de tourbe pur seulement en état bien mouillé.

**RECOMMANDATION:****Danger de surtraitement!**

Ne pas traiter la terre avant la pasteurisation.

Contrôler les besoins en substances nutritives de la culture après la pasteurisation avec amendement fluide.

**RECOMMANDATION:**

Désinfecter les outils avant le travail avec la terre pasteurisée.

Stocker la terre pasteurisée strictement séparément.

**ATTENTION:****Danger de brûlure!**

Pendant la vidange de la terre encore chaude de l'appareil de pasteurisation de terre il faut s'attendre à une température de terre encore élevée.

**RECOMMANDATION:**

Ne pas nettoyer l'appareil de pasteurisation HARTER STERILO 7 K/A avec un tuyau d'arrosage ou une machine de nettoyage à haute pression.

3.3. Instructions d'emploi

**IMPORTANT:**

Les prescriptions en matière d'accidents du travail des associations préventives des accidents de travail sont à considérer!

L'utilisateur est obligé de vérifier que l'appareil de pasteurisation HARTER STERILO 7 K/A ne soit utilisé qu'en état impeccable. En fonction de l'utilisation et du positionnement de l'appareil l'utilisateur doit fixer selon le mode d'emploi des indications supplémentaires pour garantir un emploi sûr de l'installation.



L'instruction d'emploi est à publier dans un endroit approprié dans l'entreprise et à considérer des employés!

La firme HARTER n'est en aucun cas responsable pour des dommages de personnes, d'entreprises ou des dommages résultants, éventuellement surgis par des transformations arbitraires importantes pour la sécurité, par avarie et cessation de l'objet de livraison.

3.4. Interdiction d'emploi

Des personnes qui n'ont pas été instruites sur le fonctionnement et sur le déroulement de travail de l'appareil de pasteurisation HARTER STERILO 7 K/A ou qui ne disposent pas de connaissances suffisantes (à lire dans le mode d'emploi), ne doivent pas employer à cet appareil.

3.5. Renvoi général à la sécurité de l'emploi

Un bon entretien de l'appareil de pasteurisation HARTER STERILO 7 K/A ainsi que de bonnes connaissances sur les processus de la pasteurisation sont les conditions nécessaires pour un travail sûr. Les directives d'entretien sont à extraire du chapitre 8.

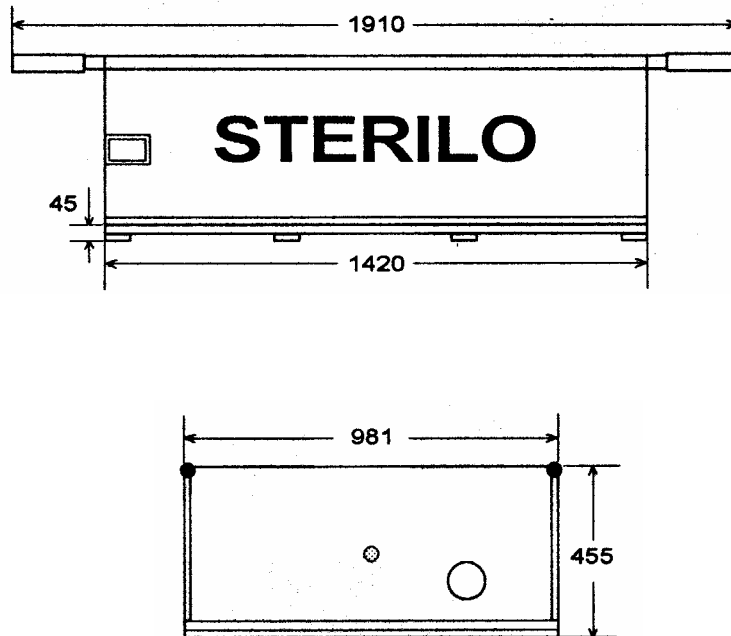
3.6. Comportement en cas d'urgence: fonction arrêt d'urgence

Débrancher la prise

⇒ Le circuit est tout de suite interrompu

4. Données techniques

4.1. Image de mesure



Données de rendement		STERILO 7 K/A
Contenu	m ³	environ. 0,5
Durée de pasteurisation (valeur moyenne) Relative à une température du local et de la terre d'environ. 15 °C ou bien 19 °C, ainsi qu'à une teneur en eau d'environ 27%	h	environ 3 – 3,5
Poids	kg	95
Couleur	RAL	1007

Tableau 1: Données de rendement
de l'appareil de pasteurisation
STERILO 7 K/A

5. TRANSPORT ET EMBALLAGE

L'appareil de pasteurisation HARTER STERILO 7K/A, y compris socle en bois et couvercle, est transporté dans un carton ondulé robuste à plusieurs couches.

L'envoi par voie maritime s'effectue exclusivement dans une caisse en bois protégée et fermée de tous les côtés

Contrôler l'intégralité de la livraison au moyen du bordereau de livraison.

Vérifier si des dégâts causés par le transport se trouvent sur l'appareil de pasteurisation HARTER STERILO 7 K/A.

Des dommages éventuels sont à communiquer de suite au commissionnaire de transport, à la société d'assurances et au producteur.

6. MONTAGE / INSTALLATION

6.1. Mesures de sécurité durant mise en place et raccordement électrique



ATTENTION:

Laisser effectuer le raccordement et le service électrique éventuellement nécessaire uniquement par du personnel qualifié.



RECOMMANDATIONS:

Les prescriptions en matière d'accidents du travail nationales pour les installations électriques et le matériel de l'entreprise ainsi que les prescriptions en matière d'accidents du travail allemandes VBG 4 respectivement UVV 1.4. sont à observer

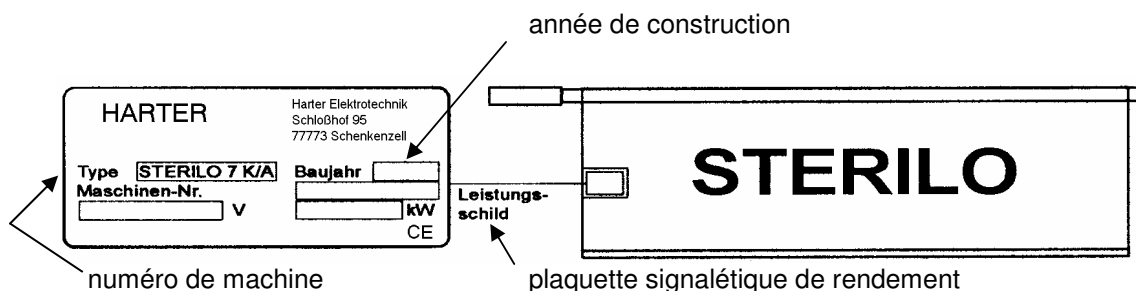
6.2. Mise en place

- Enlever l'emballage de transport
- Mettre le socle en bois avec le coté lisse vers le haut sur un sol aussi horizontal que possible.
- Mettre le STERILO 7 K/A avec les poignées vers le haut sur le socle en bois.
- Mettre le couvercle du STERILO livré en vrac à côté du STERILO 7 K/A.

6.3. Raccordement électrique

Assurez-vous que la tension **interne de la maison**, le courant et la fréquence correspondent bien aux indications sur la plaquette signalétique de rendement et aux indications du tableau des valeurs de raccord (tableau 2).

L'appareil de pasteurisation de terre HARTER STERILO 7 K/A a été installé de manière qu'il soit prêt à fonctionner départ usine.



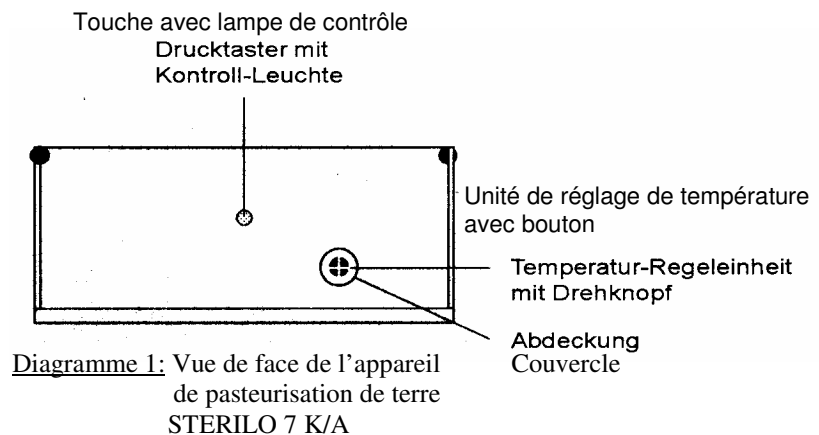
L'appareil de pasteurisation de terre HARTER STERILO 7 K/A a été installé de manière qu'il soit prêt à fonctionner départ usine.

Valeurs de raccord		STERILO 7 K/A	
Données électriques	Raccord électrique	V, Ph/Hz	400, 3/50
	Valeur de raccord	kW	5,4
	Pré-fusible	A	max. 16
	puissance de chauffage	kW	5,4

Tableau 2: Valeurs de raccord pour l'appareil de pasteurisation de terre HARTER STERILO 7 K/A

7. MISE EN SERVICE ET MARCHÉ

7.1. Éléments de commande



Unité de réglage de température (⇒ Diagramme 1)

La valeur nominale pour la température de pasteurisation (température de marche/de travail) est ajustée par l'usine à 80 °C .

Changement de la valeur nominale de la température de pasteurisation:

1. Débrancher la prise
2. Ouvrir le couvercle
3. Tourner en arrière le bouton de l'unité de réglage de température jusqu'à la butée
4. Ajuster la nouvelle valeur nominale de la température de pasteurisation par l'unité de réglage de température
5. Fermer et visser le couvercle

Touche avec lampe de contrôle (⇒ Diagramme 1)

Lampe de contrôle allumée (marche): ⇒ tension existante
⇒ chauffage actif

Lampe de contrôle éteinte (arrêt): ⇒ la température de pasteurisation ajustée a été atteinte
⇒ chauffage inactif

7.2. Maniement



RECOMMANDATIONS:

Les prescriptions en matière d'accidents du travail des associations préventives des accidents de travail sont à prendre en compte!

L'appareil de pasteurisation de terre HARTER STERILO 7 K/A a été installé appropriément et branché correctement selon chapitre 6.

⇒ **L'appareil de pasteurisation de terre HARTER STERILO 7 K/A est prêt à la mise en marche.**

Remplir le STERILO 7 K/A avec de la terre jusqu'en haut.



RECOMMANDATION:

En cas de terre très sèche remplir l'appareil de pasteurisation de terre HARTER STERILO 7 K/A avec de la terre jusqu'à la moitié. Humidifier la terre dans le STERILO 7 K/A et puis remplir jusqu'en haut.

Recouvrir le STERILO 7 K/A avec le couvercle livré.

Pour une meilleure utilisation de la chaleur mettre éventuellement un sac de jute ou semblable sur le STERILO 7 K/A.

Mettre le câble avec la fiche dans la prise de courant.

Le processus de pasteurisation commence: Touche (schéma 1)

⇒ Lampe de contrôle allumée: **MARCHE**

Terre lourde, 27% teneur d'eau, 19 °C température ambiante ou température de terre:

-durée de pasteurisation: environ 3 heures

-consommation d'énergie: 16,2 kW

Terre légère, 27% teneur d'eau, 15 °C température ambiante ou température de terre:

-durée de pasteurisation: environ 3,5 heures

-consommation d'énergie: 18,9 kW

⇒ Lampe de contrôle éteinte: **ARRÊT**

⇒ Le processus de pasteurisation est automatiquement terminé



ATTENTION:

Danger de brûlure!

Durant la vidange de la terre encore chaude de l'appareil de pasteurisation de terre il faut s'attendre à une température de terre encore élevée.

Vidanger le STERILO 7 K/A en le soulevant par les poignées.

**Recommandations relatives à la pasteurisation de terre**

Toutes les additions comme poussier de tourbe, terre lourde ou sable doivent également être stérilisés.

L'expérience et des épreuves scientifiques ont démontré que la terre STERILO est tout de suite utilisable.

Seulement en cas de terre très riche en substances nutritives et de cultures très fragiles il faut attendre quatre à six jours avant de pouvoir repiquer. La semence peut être faite de suite après la pasteurisation.

En cas de terre très sèche humidifier en rempliant le STERILO.

Fonctionnement de la pasteurisation de terre avec STERILO 7 K/A

Dr Boros de la EHT Zurich a examiné les qualités physiques et chimiques de la terre et les conséquences de la chaleur sur le pouvoir germinatif des graines de mauvaise herbe et a constaté que même les agents pathogènes et les vermines les plus tenaces sont exterminés quand on chauffe la terre de manière régulière et pendant une période assez longue.

Beaucoup de vermines sont résistantes à des traitements avec des insecticides chimiques parce que les agents pathogènes vivent dans le sol. C'est pourquoi il faut décontaminer (pasteuriser) la terre.

La lutte plus efficace et meilleur marché contre ces agents pathogènes est le traitement permanent avec de la chaleur dans l'appareil de pasteurisation STERILO 7 K/A (selon Dr Blumer)

Examens

L'appareil de pasteurisation STERILO 7 K/A de la firme HARTER a subi plusieurs tests officiels depuis 1954 en Allemagne et à l'étranger. Le système de pasteurisation STERILO a été examiné avec beaucoup de succès dans plusieurs stations d'essai comme par ex. à Wädenswil, Fünfhausen, Hohenheim, Weihenstephan, Großumstadt et autres. De plus on travaille en permanence avec cet appareil dans ces institutions d'horticulture et dans les écoles d'horticulture (Deula) on l'utilise comme matériel d'enseignement.

Marche de l'appareil de pasteurisation de terre HARTER STERILO 7 K/A en combinaison avec le chariot STERILO

Le chariot STERILO est universel et solide et offre des possibilités d'emploi multiples pour le transport et le travail dans le domaine général de l'horticulture.

En combinaison avec les appareils de pasteurisation de terre de la série STERILO 7 K le chariot sert à recevoir des terres pendant la pasteurisation.

Après ce traitement une vidange facile et vite peut avoir lieu par les portes sûres du chariot mutuellement basculantes en bas. Sa construction du châssis résistante à la distorsion garantie même en cas de terrain accidenté une marche facile et une sécurité pendant le transport dans chaque direction.

En plus cette unité de chariot mobile peut être employée avec le gerbeur, avec le chouleur, quand elle est équipée appropriément et aussi avec la grue, quand elle est équipée avec les fournitures HARTER correspondantes. De cette façon elle surmonte les demandes les plus multiples de manière économique et flexible. En cas de besoin nous vous prions de demander la documentation correspondante du chariot STERILO.

8. ENTRETIEN ET MAINTIEN EN ETAT DE MARCHE

Pièce de travail

Après chaque période de pasteurisation:
nettoyer et maintenir propre avec balai ou balayette l'intérieur de l'appareil



ATTENTION:

Ne pas nettoyer avec un tuyau d'arrosage parce que la pression de l'eau peut endommager les éléments électriques.

Éléments électriques

Chaque année un spécialiste doit examiner les éléments électriques et constater leur fonction irréprochable.

Unité de réglage de température

En ce qui concerne le lieu où l'on garde l'appareil de pasteurisation STERILO 7 K/A il faut tenir compte du fait que l'unité de réglage de température est étalonnée seulement jusqu'à -10 °C.

En cas de températures au-dessous de -10 °C l'unité de réglage de température peut être détruite.

9. GARANTIE

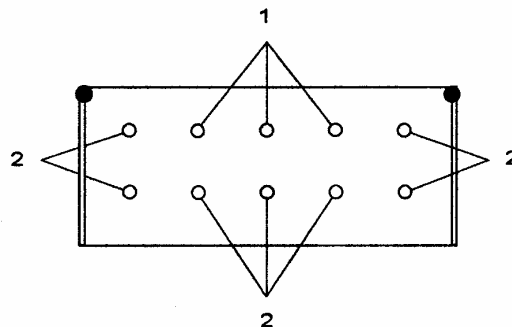
1. Pour nos produits neufs nous délivrons une garantie de 6 mois (en cas d'emploi par un seul roulement), à partir du jour du transfert de risques. Notre garantie contient la remise en bon état ou la substitution de pièces endommagées, soit à cause de vice de fabrication soit à cause de défauts de matériel.
2. Pour les pièces non fabriqués par la firme HARTER il existe une garantie uniquement si le sous-traitant la délivre.
3. Nous ne garantissons pas les dommages causés pour les raisons suivantes:
 - emploi non approprié ou impropre
 - changements ou remises en bon état effectués sans notre consentement préalable
 - installation ou mise en marche incorrecte par le client ou par un tiers
 - usure naturelle
 - traitement incorrect ou négligent
 - moyens de fonctionnement et matériaux de rechange impropres
 - sol non approprié
 - influences chimiques, électrochimiques ou électriques qui ne sont pas dus à une faute du fournisseur.
4. Les frais résultants de la réparation ou de la fourniture de pièces de rechange sont pris en charge uniquement après une expertise et un examen spécifique. Pour toutes autres commandes le client prend les frais à sa charge.

Dans le cas où un défaut serait réparé par un tiers sans notre consentement écrit nous ne supportons pas de frais.

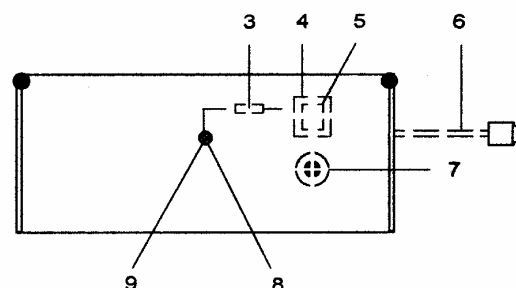
HARTER-appareil de pasteurisation de terre STERILO 7 K/A**Table des pièces de rechange et des pièces d'usure**

<i>Pos.</i>	<i>HARTER-No.</i>	<i>Nom</i>	<i>Unité de quantité</i>	<i>Remarque</i>
1	30001507	bâton chauffant 220 V, 400 W	3	
2	30001508	bâton chauffant 220 V, 600 W	7	
3	30001514	conduite avec résistance électrique, complète	1	
4	30001512	cage petite avec relais de courant triphasé complètement montée et câblée	1	
5	30001513	relais de courant triphasé	1	
6	30001515	ligne de jonction	1	
7	30001510	unité de réglage de température, complète avec anneau de diaphragme et bâillon	1	
8	30001511	touche	1	
9	30000882	lampe lumineuse	1	

STERILO 7 K/A
Côté de commande sans couvercle



STERILO 7 K/A
Côté de commande avec couvercle

**NOTE 1:**

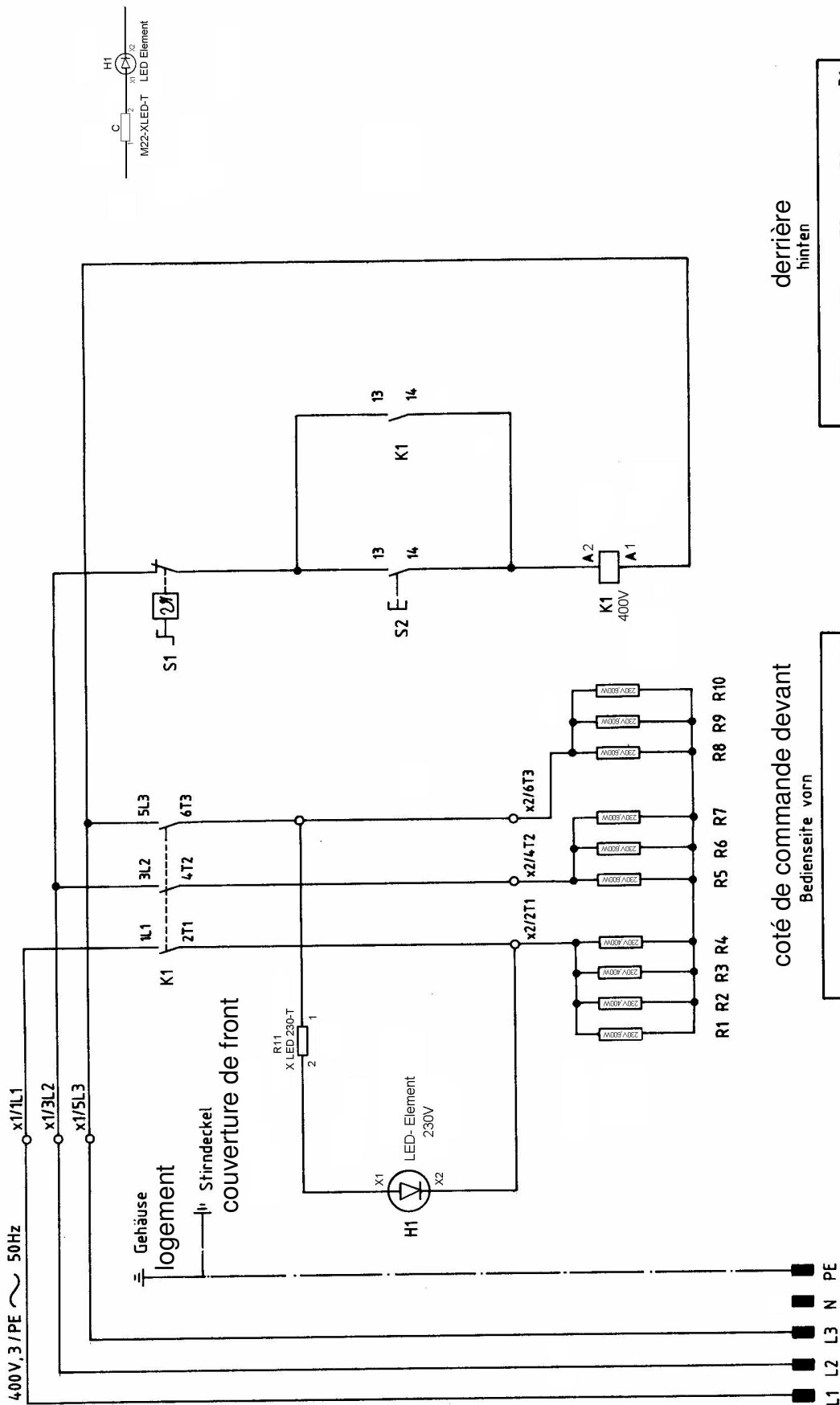
En commandant des pièces de rechange ou des pièces d'usure veuillez indiquer impérativement:

- numéro de machine
- numéro HARTER
- dénomination de la pièce
- quantité ou bien longueur ou bien unité d'emballage

NOTE 2:

Les pièces de rechange et pièces d'usure citées ci-dessus sont des pièces qui possèdent une probabilité élevée de tomber en panne en cas d'usage correct de la machine selon le mode d'emploi HARTER. Bien entendu y-a-t-il aussi d'autres pièces non citées ci-dessus qui peuvent tomber en panne inattenduement. Pour cette table des pièces de rechange et des pièces d'usure nous ne pouvons donc pas garantir que toutes pièces soient nommées.

1 2 3 4 5 6 7 B



Vorsicherung max. 16 A gL
Zuleitung: 4x2,5qmm
pré-fusible

plan de courant

c	Datum	08.07.2005	Projekt:	Sterilo 7K/A	Blatt: —
	Beauf.	F. Nepper			
b	Gepr.		Stromlaufplan	Ersatz f.	Urspr
a	Gepr.				
	Datum	Name			