

# Harter

Photovoltaik by Solateur GmbH

Elektrotechnik

Montagetechnik

Schaltschrankbau

Erddämpfer-Sterilo

Harter Elektrotechnik ▪ Schloßhof 95 ▪ 77773 Schenkenzell

## Erd-Pasteuriserapparat

Maschinen-Nummer

Baujahr

**STERILO 1 K**



WEEE Registriernummer: DE 73171600

## Betriebsanleitung

Harter Elektrotechnik  
Schloßhof 95  
D-77773 Schenkenzell

Tel.: +49(0)7836 / 95530-0  
Fax: +49(0)7836 / 95530-21  
Mail: [info@harter-elektrotechnik.de](mailto:info@harter-elektrotechnik.de)

**Technische Änderungen vorbehalten!**

## INHALTSVERZEICHNIS

<b>1.</b>	<b>ALLGEMEINE HINWEISE</b>	<b>2</b>
1.1.	Vorwort	2
1.2.	Symbole für Sicherheitshinweise	2
<b>2.</b>	<b>APPARATEBESCHREIBUNG</b>	<b>3</b>
2.1.	Allgemein	3
2.2.	Technik	3
<b>3.</b>	<b>SICHERHEIT</b>	<b>4</b>
3.1.	Bestimmungsgemäße Verwendung	4
3.2.	Auftretende Gefahren	4
3.3.	Betriebsanweisung	5
3.4.	Beschäftigungsverbot	5
3.5.	Allgemeine Hinweise auf sicherheitsbewusstes Arbeiten	5
3.6.	Verhalten im Notfall: Not-Aus-Funktion	5
<b>4.</b>	<b>TECHNISCHE DATEN</b>	<b>6</b>
4.1.	Maßbild	6
4.2.	Technische Daten	6
<b>5.</b>	<b>TRANSPORT UND VERPACKUNG</b>	<b>7</b>
<b>6.</b>	<b>MONTAGE BZW. INSTALLATION</b>	<b>8</b>
6.1.	Sicherheitsmaßnahmen beim Aufstellen und Anschließen	8
6.2.	Aufstellen	8
6.3.	Anschließen – Elektrik	8
<b>7.</b>	<b>INBETRIEBNAHME UND BETRIEB</b>	<b>9</b>
7.1.	Bedienelemente	9
7.2.	Handhabung	10-11
<b>8.</b>	<b>WARTUNG UND INSTANDHALTUNG</b>	<b>12</b>
<b>9.</b>	<b>GARANTIE</b>	<b>13</b>
<b>ANHANG:</b>		
A	Ersatzteil-, Verschleißteil-Übersicht Erd-Pasteurisiert Apparat STERILO 1 K	14
B	Stromlaufplan: Erd-Pasteurisiert Apparat STERILO 1 K	15

## 1. ALLGEMEINE HINWEISE

### 1.1. Vorwort

Diese Betriebsanleitung enthält Informationen und Anweisungen zur Inbetriebnahme, Handhabung, Wartung und Instandhaltung des Erd-Pasteurisiertes Apparates STERILO 1 K.

Schäden, die durch Nichtbeachtung der Betriebsanleitung verursacht wurden, sind selbstverschuldet und die Firma HARTER übernimmt dafür keine Haftung.

Technische Änderungen zur Verbesserung des Erd-Pasteurisiertes-Apparates STERILO 1 K oder zur Verbesserung von Teilen des Erdpasteurisiertes-Apparates STERILO 1 K bleiben der Firma HARTER vorbehalten.

Für die gesamte Betriebsanleitung verbleibt das Urheberrecht bei  
**Harter Elektrotechnik**  
**Schloßhof 95**  
**D-77773 Schenkenzell**

### 1.2. Symbole für Sicherheitshinweise



#### **ACHTUNG:**

Dieses Symbol und diese Überschrift werden benutzt, um eine möglicherweise gefährliche Situation zu bezeichnen.

Bei Nichtbeachten der Arbeitshinweise, kann es zu Verletzungen oder schweren Unfällen und/oder zu Beschädigung der Maschine führen.



#### **HINWEIS:**

Dieses Symbol und diese Überschrift werden benutzt, um auf eine besondere Information aufmerksam zu machen, z.B. auf nützliche Arbeitstipps.

## **2. APPARATEBESCHREIBUNG**

### **2.1 Allgemein**

#### **STERILO Erd-Pasteurisiertes System 1 K**

Das seit Jahrzehnten in vielen tausend Fällen erprobte STERILO-Erd-Pasteurisiertes System garantiert optimale Qualität von Anzuchterden. Durch ständige Verbesserungen wurde eine hohe Apparatequalität erreicht, so dass der Benutzer mit dem gleichen Apparat, je nach Behandlung und Wartung, oft über Jahrzehnte hinweg seinen gleichbleibenden Nutzen hat.

### **2.2. Technik**

- Apparat-Ausführung in korrosionsbeständigen Werkstoffen
- Gute Wärmeleitfähigkeit
- Verwindungssteife Konstruktion
- Einfache Handhabung
- Temperatur-Regeleinheit

### 3. SICHERHEIT

#### 3.1. Bestimmungsgemäße Verwendung

Der HARTER Erd-Pasteuriser Apparat STERILO 1K ist zum Pasteurisieren von Anzucht- und Topferde konzipiert.

Die Erden werden im Erd-Pasteuriser Apparat STERILO 1 K mit der erdeigenen Feuchtigkeit, im Temperaturbereich von 70 °C bis 90 °C, je nach Schädiger, die sich in der Erde befinden, pasteurisiert.

#### 3.2. Auftretende Gefahren



**ACHTUNG:  
Brandgefahr!**

Reiner Torfmull darf nur in gut feuchtem Zustand pasteurisiert werden



**HINWEIS:  
Überdüngungsgefahr!**

Boden vor dem Pasteurisieren nicht düngen.

Nach dem Pasteurisieren den Nährstoffbedarf der Kultur mit flüssiger Düngung lenken.



**HINWEIS:**

Vor dem Arbeiten mit pasteurisierter Erde Arbeitsgeräte desinfizieren.  
Pasteurisierte Erde streng getrennt lagern.



**ACHTUNG:  
Verbrennungsgefahr!**

Beim Entleeren der noch warmen Erde aus dem Erd-Pasteuriser Apparat muss damit gerechnet werden, dass die Erde noch eine höhere Temperatur aufweist.



**HINWEIS:**

HARTER-Erd-Pasteuriser Apparat STERILO 1 K nicht mit Wasserschlauch oder Hochdruckreiniger reinigen.

### 3.3. Betriebsanweisung

**WICHTIG:**

**Die Unfall-Verhütungsvorschriften der Berufsgenossenschaften sind zu beachten!**

Der Anwender ist verpflichtet, dafür zu sorgen, dass der HARTER-Erd-Pasteurisiert Apparat STERILO 1 K nur in einwandfreiem Zustand betrieben wird. Je nach Verwendungsart und Aufstellungsort muss der Betreiber anhand der Betriebsanleitung weitere Angaben für den sicheren Betrieb der Anlage festlegen.



**Die Betriebsanleitung ist an geeigneter Stelle im Betrieb zu veröffentlichen und von den Beschäftigten zu beachten!**

Fa. HARTER haftet in keinem Fall für Personen-, Geschäfts- und Folgeschäden, die durch eigenmächtige sicherheitsrelevante Umbauten, durch Defekt und Stilllegung des Liefergegenstandes eventuell entstehen.

### 3.4. Beschäftigungsverbot

Personen, die über die Funktion und den Arbeitsablauf des HARTER-Erd-Pasteurisiert Apparates STERILO 1 K nicht belehrt oder durch die Betriebsanleitung nicht über das notwendige Wissen verfügen, dürfen an diesem Apparat nicht beschäftigt werden.

### 3.5. Allgemeine Hinweise auf sicherheitsbewusstes Arbeiten

Eine gute Wartung des Erd-Pasteurisiert Apparats STERILO 1 K sowie ein gutes Wissen über die Vorgänge beim Pasteurisieren ist Voraussetzung für ein sicherheitsbewusstes Arbeiten.

Wartungsrichtlinien sind dem Kapitel 8 zu entnehmen.

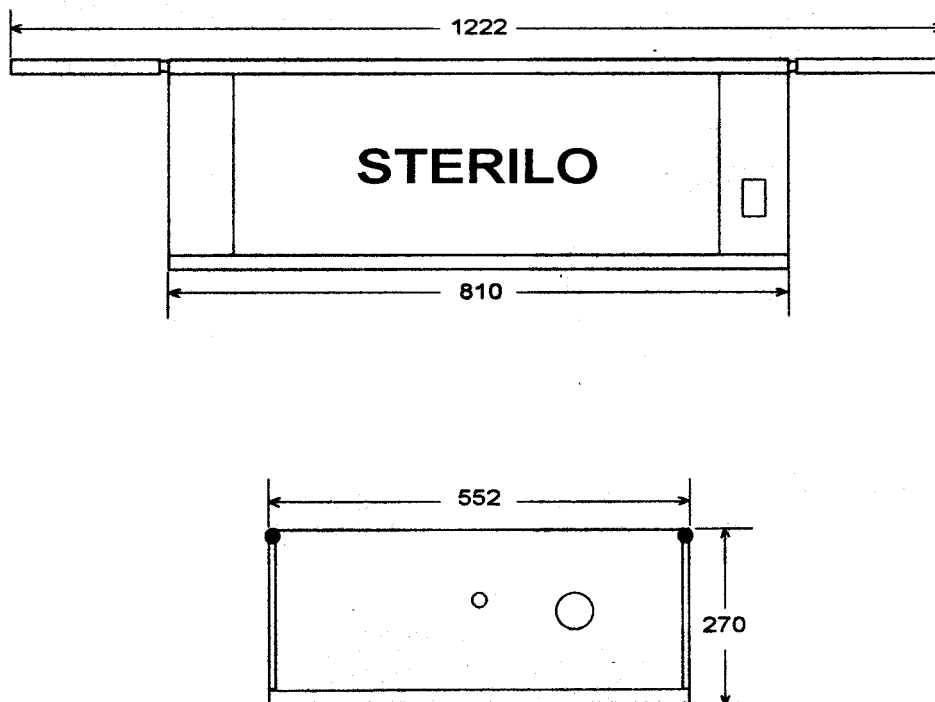
### 3.6. Verhalten im Notfall: Not-Aus-Funktion

Netzstecker aus der Steckdose ziehen

⇒ der Stromkreislauf ist sofort unterbrochen

## 4. Technische Daten

### 4.1. Maßbild



### 4.2 Leistungsdaten

Leistungsdaten	STERILO 1 K	
Inhalt	m <sup>3</sup>	ca. 0,1
Pasteuriser Zeit (Mittelwert) Bezogen auf Raum- und Erd-Temperatur von ca. 15 °C bzw. 19 °C, sowie bei einem Wassergehalt von ca. 27%	h	ca. 1 – 1,5
Gewicht	kg	25
Farbe	RAL	1007

Tabelle 1: Leistungsdaten  
des HARTER-Erd-Pasteuriser Apparat  
STERILO 1 K

## 5. TRANSPORT UND VERPACKUNG

Der Transport des HARTER-Erd-Pasteurisiertes Apparats STERILO 1 K inklusive Holzboden und Deckel erfolgt in einem stabilen mehrschichtigen Wellkarton.

Der seemäßige Versand erfolgt ausschließlich in einer allseitig verschlossenen und gesicherten Holzkiste.

- Vollständigkeit der Lieferung anhand des Lieferscheins überprüfen
- HARTER Erd-Pasteurisiertes Apparat STERILO 1 K auf Transportschäden überprüfen:  
Eventuelle Schäden sofort dem Spediteur, der Versicherungsgesellschaft und dem Hersteller mitteilen.



## 6. MONTAGE BZW. INSTALLATION

### 6.1. Sicherheitsmaßnahmen beim Aufstellen und Anschließen



**ACHTUNG:**

Lassen sie Anschlussarbeiten und eventuell notwendige Servicearbeiten für Elektrik nur von entsprechendem Fachpersonal ausführen.



**HINWEIS:**

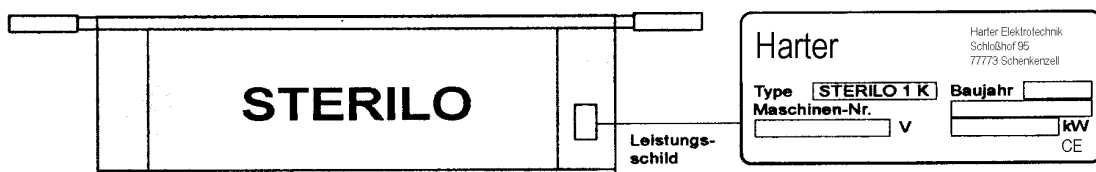
Die nationalen Unfallverhütungsvorschriften für Elektrische Anlagen und Betriebsmittel sowie die deutschen Unfallverhütungsvorschriften VBG 4 bzw. UVV 1.4 - Elektrische Anlagen und Betriebsmittel - sind zu beachten!

### 6.2. Aufstellen

- Transportverpackung entfernen
- Holzboden auf möglichst waagerechten Boden legen
- STERILO 1 K mit den Handgriffen nach oben auf den Holzboden aufbringen
- Lose mitgelieferter STERILO-Deckel neben den STERILO 1 K ablegen

### 6.3. Anschließen – Elektrik

Überprüfen Sie, ob die **hausinterne** Netzspannung, Stromart und Frequenz mit den Angaben auf dem Leistungsschild und den Angaben in Tabelle 2- Anschlusswerte - übereinstimmen.



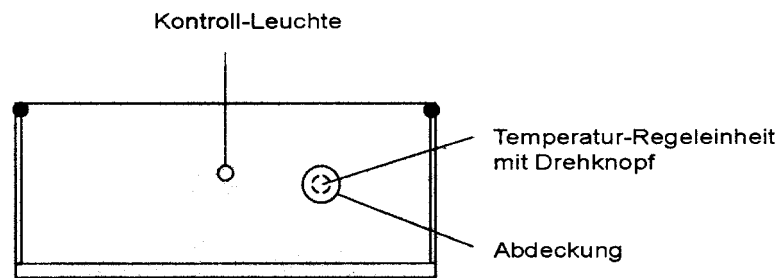
Der HARTER-Erd-Pasteurisiert Apparat STERILO 1 K ist vom Werk aus betriebsbereit installiert.

Anschlusswerte		STERILO 1 K	
Elektrik	E-Anschluss	V /Hz	230/50
	Anschlusswert	kW	2,0
	Vorsicherung	A	max. 16
	Heizleistung	kW	2,0

Tabelle 2: Anschlusswerte für HARTER-Erd-Pasteurisiert Apparat STERILO 1 K

## 7. INBETRIEBNAHME UND BETRIEB

### 7.1. Bedienelemente



Schema 1: Frontansicht des  
Erd-Pasteurisiertes Apparats  
STERILO 1 K

#### Temperatur-Regleinheit (⇒ Schema 1)

Der Sollwert für die Pasteurisiertemperatur (Betriebs-/Arbeitstemperatur) ist werkseitig auf 80 °C eingestellt.

Änderung der Sollwert-Temperatur:

1. Netzstecker aus der Steckdose ziehen
2. Abdeckung öffnen
3. Drehknopf der Temperatur-Regleinheit bis zum Anschlag zurück drehen
4. Neuer Sollwert der Pasteurisiertemperatur an Temperatur-Regleinheit einstellen
5. Abdeckung schließen und verschrauben

#### Kontroll-Leuchte (⇒ Schema 1)

Kontroll-Leuchte: **EIN** ⇒ Spannung vorhanden  
⇒ Heizung aktiv

Kontroll-Leuchte: **AUS** ⇒ Eingestellte Pasteurisiertemperatur erreicht  
⇒ Heizung inaktiv

## 7.2. Handhabung



### HINWEIS:

**Die Unfall-Verhütungsvorschriften der Berufsgenossenschaften sind unbedingt zu beachten!**

Der HARTER-Erd-Pasteurisiert Apparat STERILO 1 K ist gemäß Kapitel 6 fach- gerecht aufgestellt und korrekt angeschlossen.

⇒ **HARTER-Erd-Pasteurisiert Apparat STERILO 1 K zur Inbetriebnahme bereit**

STERILO 1 K randeben mit Erde befüllen



### HINWEIS:

Bei sehr trockener Erde den Erd-Pasteurisiert Apparat STERILO 1 K halb mit Erde befüllen. Die Erde im STERILO 1 K anfeuchten und dann bis zum Rand auffüllen.

Mit dem mitgelieferten Deckel den STERILO 1 K abdecken.  
Zur besseren Wärmedämmung eventuell über den STERILO 1 K einen Jutesack oder Ähnliches legen.

Elektro-Kabel mit Stecker in Steckdose stecken

⇒ Kontroll-Leuchte : **EIN**

⇒ Pasteurisiertvorgang beginnt

Je nach Beschaffenheit der Erde ist die Dauer des Pasteurisiertvorgangs ca. 1 Stunde bis 1,5 Stunden

Schwere Erde, 27% Wassergehalt, 19 °C Raum- oder Erdtemperatur:

-Dauer des Pasteurisiertvorgangs: ca. 1 Stunden

-Energieverbrauch: 2 kW

leichte Erde, 27% Wassergehalt, 15 °C Raum- oder Erdtemperatur:

-Dauer des Pasteurisiertvorgangs: ca. 1,5 Stunden

-Energieverbrauch: 3 kW

Nach dem obigen ca. Tabellenwert erlischt die Kontroll-Leuchte.

Der Pasteurisiertvorgang ist beendet.

Netzstecker ziehen



### HINWEIS

Sinkt die eingestellte Temperatur um 5 °C ab, schaltet der Thermostat wieder ein.



### ACHTUNG:

#### Verbrennungsgefahr!

Beim Entleeren der noch warmen Erde aus dem Erd-Pasteurisiert Apparat muss damit gerechnet werden, dass die Erde noch eine höhere Temperatur aufweist.

STERILO 1 K entleeren durch Hochheben an den Handgriffen



## Hinweis zur Erd-Pasteurisierung

Alle Erdzusätze, wie Torfmull, schwere Erde oder Sand müssen ebenfalls pasteurisiert werden.

Die Praxis sowie wissenschaftliche Versuche haben gezeigt, dass die STERILO-Erde sofort verwendbar ist.

Lediglich bei sehr nährstoffreichem Boden muss bei sehr empfindlichen Kulturen vier bis sechs Tage gewartet werden, ehe pikiert werden kann. Aussaaten können in jedem Fall jedoch unmittelbar nach dem Pasteurisieren im STERILO erfolgen.

## Wirkungsweise der Erd-Pasteurisierung mit STERILO 1 K

Herr Dr. Boros von der EHT Zürich hat in seiner Untersuchung die Wirkung der Erhitzung der Erde auf die Keimfähigkeit von Unkrautsamen, die physikalischen und chemischen Eigenschaften des Bodens klargelegt, dass selbst die hartnäckigsten Krankheitserreger und Schädiger durch gleichmäßige und gezielte Erwärmung des Bodens vernichtet werden, wenn diese Erwärmung auf längere Zeit ausgedehnt werden kann.

Viele Krankheiten sind durch chemische Spritz-Behandlungen nicht zu bekämpfen, weil ihre Erreger in der Erde leben. Es muss daher der Boden entseucht (pasteurisiert) werden.

Die sicherste und preisgünstigste Bekämpfung der schädlichen Erreger ist die Wärme-Dauer-Behandlung im Erd-Pasteuriser Apparat STERILO 1 K (lt. Herrn Dr. Blumer)

Der elektrisch betriebene Erd-Pasteuriser Apparat STERILO 1 K ist das absolut ideale Gerät zur Bodenerwärmung auf den Grundlagen neuester Erkenntnisse!

## Prüfungen

Der HARTER-Erd-Pasteuriser Apparat STERILO 1 K hat seit 1954 mehrere staatliche Prüfungen im In- und Ausland durchlaufen. Das STERILO-Pasteuriser System wurde in mehreren Versuchsanstalten, z.B. Wädenswil, Fünfhausen, Hohenheim, Weihestephan, Großumstadt und anderen, mit großem Erfolg geprüft. Außerdem wird in diesen Gartenbauinstituten ständig damit gearbeitet und in den Deula-Schulen wird das STERILO-Pasteuriser System als Lehrmittel verwendet

## 8. WARTUNG UND INSTANDHALTUNG

### Arbeitsraum

Nach jeder Pasteurisierungperiode  
-Apparate-Innenraum mit Besen oder Bürste reinigen und sauber halten



### **ACHTUNG:**

Nicht mit einem Wasserschlauch abspritzen, da durch den Spritzwasserdruck die Elektrik geschädigt werden kann.

### Elektrik

Im Zyklus von einem Jahr sollte die Elektrik von einem Elektro-Fachmann auf ordnungsgemäße Funktion überprüft werden.

### Temperaturregeleinheit

Bei Aufbewahrung oder Lagerung des HARTER-Erd-Pasteurisierung Apparates STERILO 1 K ist zu beachten, dass die Temperatur-Regleinheit nur bis -10 °C geeicht ist.

Bei Temperaturen unter -10 °C kann die Temperatur-Regleinheit zerstört werden.

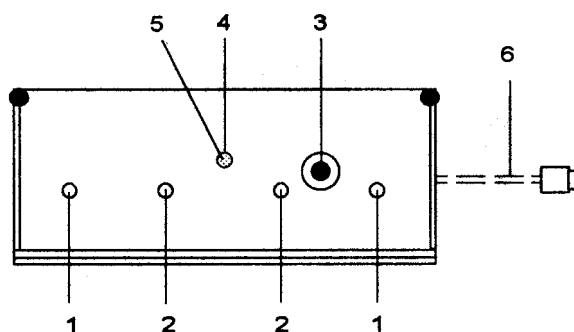
## 9. GARANTIE

1. Für unsere neuen Produkte übernehmen wir eine Garantie von 6 Monaten (bei einschichtigem Betrieb), vom Tage des Gefahrenübergangs an gerechnet. Unsere Garantie umfasst das Instandsetzen oder den Ersatz von schadhaften Teilen, sei es infolge von Fabrikations- oder Materialfehlern.
2. Für Teile, die nicht von der Firma HARTER hergestellt sind, besteht eine Garantie nur soweit, als sie von den Unterlieferanten gewährt wird.
3. Wir übernehmen keine Garantie für Mängel, die aus nachfolgenden Gründen entstanden sind:
  - Unsachgemäße oder ungeeignete Verwendung
  - ohne unsere vorherige Zustimmung vorgenommene Änderungen oder Instandsetzungen
  - fehlerhafte Montage oder Inbetriebsetzung durch den Besteller oder Dritte
  - natürliche Abnutzung
  - fehlerhafte oder nachlässige Behandlung
  - ungeeignete Betriebsmittel und Austauschwerkstoffe
  - mangelhafte Bauarbeiten
  - ungeeigneter Baugrund
  - chemische, elektro-chemische oder elektrische Einflüsse, sofern diese nicht auf ein Verschulden des Lieferes zurückzuführen sind.
4. Von den durch die Reparatur bzw. Neulieferung entstehenden Kosten tragen wir die Kosten der Nachbearbeitung bzw. die Kosten des Ersatzstücks, die jedoch erst nach fachspezifischer Prüfung und Begutachtung. Im Übrigen trägt der Besteller die Kosten.  
Wird ohne unsere vorherige schriftliche Zustimmung ein Mangel durch Dritte behoben, so tragen wir keine Kosten.

**Ersatzteil- und Verschleißteil-Übersicht****HARTER-Erd-Pasteurisiert Apparat STERILO 1 K**

<i>Pos.</i>	<i>HARTER-Nr.</i>	<b>Benennung</b>	<i>ME</i>	<i>Bemerkung</i>
1	30001506.1	Heizstab, 600 W	2	
2	30001505.1	Heizstab, 400 W	2	
3	30001510.1	Temperaturregeleinheit, komplett mit Blendenring und Knebel	1	
4	30001516	Kontroll-Leuchte, komplett	1	
5	30002717.2	LED weiß 230V	1	⇒ Kontroll-Leuchte
6	30002300.1	Anschlussleitung mit Stecker	1	

STERILO 1 K  
Bedienseite ohne Abdeckung

**ANMERKUNG 1:**

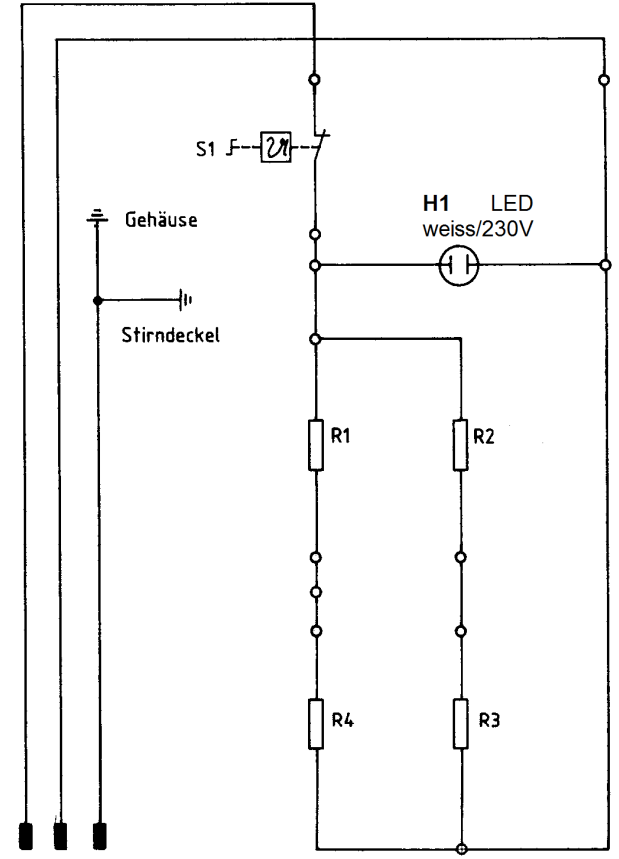
Bei Ersatzteil- bzw. Verschleißteil-Bestellung bitte stets angeben:

- Maschinen-Nummer
- HARTER-Nummer
- Benennung
- Menge bzw. Länge bzw. Verpackungseinheit (VE)

**ANMERKUNG 2:**

Die oben aufgeführten Ersatz- bzw. Verschleißteile sind Teile, die bei bestimmungsgemäßem Einsatz der gelieferten Maschine gemäß HARTER-Betriebsanleitung eine erhöhte Ausfallwahrscheinlichkeit besitzen. Verständlicherweise können auch andere, oben nicht aufgeführte Teile, unerwartet ausfallen. Ein Vollständigkeitsanspruch auf diese Ersatzteil-/Verschleißteil-Übersicht kann somit nicht gewährt werden.

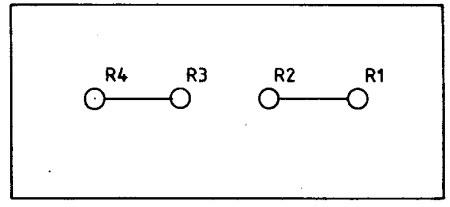
230V ~ 50Hz



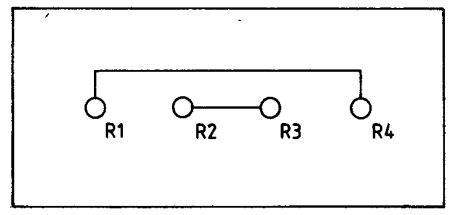
L1 N PE

Vorsicherung max. 16 AgL

Bedienseite vorn



hinten



c			Datum	20.02.2002	Pause-Nr.		Harter Elektrotechnik	Stromlaufplan	Projekt	±
b			Bearb.	<i>S. Fiedel</i>			Schloßhof 95	Sterilo 1 K		+
a			Gepr.	<i>K. S.</i>			77773 Schenkenzell		Zeichnungs-Nr.	EL Sterilo1K
	Anderung	Datum	Name	Norm	Urspr.	Ersatz f.	Ersatz d.			Blatt
										Bl.